



PRAVILNIK O OTPORNOSTI NA  
POŽAR I DRUGIM ZAHTJEVIMA KOJE  
GRAĐEVINE MORAJU ZADOVOLJITI  
U SLUČAJU POŽARA

NN 29/13

## Sadržaj:

I. TEMELJNE ODREDBE.....	5
Članak 1. ....	5
Članak 2. ....	5
POJMOVI.....	6
Članak 3. ....	6
PODJELA ZGRADA I GRAĐEVINA U PODSKUPINE PREMA ZAHTJEVNOSTI ZAŠTITE OD POŽARA .....	7
Članak 4. ....	7
II. OTPORNOST NA POŽAR KONSTRUKCIJE I ELEMENATA.....	8
Članak 5. ....	8
III. REAKCIJA NA POŽAR GRAĐEVNIH PROIZVODA .....	9
Članak 6. ....	9
IV. SPRJEČAVANJE ŠIRENJA POŽARA I/ILI DIMA UNUTAR GRAĐEVINE, POŽARNI ODJELJAK I DIMNI ODJELJAK .....	10
Članak 7. ....	10
Članak 8. ....	10
Članak 9. ....	11
NAČINI GRADNJE POŽARNIH ZIDOVA I DRUGIH KONSTRUKCIJA NA GRANICI POŽARNOG ODJELJKA .....	11
Članak 10. ....	11
Članak 11. ....	11
Članak 12. ....	12
Članak 13. ....	12
Članak 14. ....	12
Članak 15. ....	12
SPRJEČAVANJE ŠIRENJA POŽARA PREKO OTVORA U KONSTRUKCIJAMA I ELEMENTIMA KOJI OMEĐUJU POŽARNE ODJELJKE .....	13
Članak 16. ....	13
Članak 17. ....	13
Članak 18. ....	14
Članak 19. ....	14
V. SPRJEČAVANJE ŠIRENJA POŽARA NA SUSJEDNE GRAĐEVINE .....	14
Članak 20. ....	14

Članak 21. ....	15
Članak 22. ....	15
Članak 23. ....	15
SVJETLOPROPUSNI ELEMENTI NA GRANICI POŽARNOG ODJELJKA.....	16
Članak 24. ....	16
SUSTAVI ZA ODVODNJU DIMA I/ILI TOPLINE I SUSTAVI NADTLAKA .....	16
Članak 25. ....	16
Članak 26. ....	16
Članak 27. ....	17
Članak 28. ....	17
VII. EVAKUACIJSKI PUTEVI .....	17
Članak 29. ....	17
Članak 30. ....	17
Članak 31. ....	18
Članak 32. ....	19
Članak 33. ....	19
Članak 34. ....	19
Članak 35. ....	20
Članak 36. ....	20
Članak 37. ....	20
Članak 38. ....	20
Članak 39. ....	21
Članak 40. ....	21
VIII. ZAŠTITA SPAŠAVATELJA.....	21
Članak 41. ....	21
Članak 42. ....	22
Članak 43. ....	22
Članak 44. ....	22
IX. PRIJELAZNE I ZAVRŠNE ODREDBE.....	23
Članak 45. ....	23
Članak 46. ....	23
Članak 47. ....	23

PRILOG 3.....	24
GRAFIČKI PRILOZI PRAVILNIKU .....	24
Slika 1.....	24
Slika 2.....	24
Slika 3.....	24
Slika 4.....	25
Slika 5.....	25
Slika 6.....	25
PRILOG 4.....	26
ZAPOSJEDNUTOST PROSTORA .....	26
Tablica 1.....	26
Slika 1. Određivanje broja osoba (zaposjednutost) za trgovački centar sa šetnicom u odnosu na njegovu površinu .....	29
PRILOG 5.....	29
Tablica 1. Širine evakuacijskih putova .....	29
PRILOG 6.....	30
POPIS HRVATSKIH NORMI .....	30

## I. TEMELJNE ODREDBE

### Članak 1.

- (1)** Ovim Pravilnikom propisuje se otpornost na požar te drugi zahtjevi koje građevina mora zadovoljiti u slučaju požara u svrhu sprječavanja širenja vatre i dima unutar građevine, sprječavanja širenja požara na susjedne građevine, omogućavanja da osobe mogu neozlijeđene napustiti građevinu, odnosno osiguravanje njihovog spašavanja i zaštite spašavatelja.
- (2)** Odredbe ovog Pravilnika primjenjuju se kod projektiranja i građenja novih građevina, a na odgovarajući način i kod rekonstrukcija (projektiranja i građenja).
- (3)** Kod projektiranja građevina mogu se primijeniti proračunske metode i/ili modeli koji se temelje na provjerenim tehničkim rješenjima i/ili novijim dostignućima na tom području.
- (4)** U slučajevima iz stavka 3. ovog članka, kao i u iznimnim slučajevima, kad se uz odobrenje Ministarstva ispunjenje bitnog zahtjeva dokazuje na drugi način, a koji nije obuhvaćen ovim Pravilnikom, obavezno je glavnim projektom dokazati da će tako projektirana građevina zadovoljiti bitni zahtjev zaštite od požara najmanje na razini koja bi bila postignuta primjenom odredbi ovog Pravilnika.
- (5)** Mjere zaštite od požara, proračunske metode i modeli čija je primjena predviđena ovim Pravilnikom pretpostavljaju jedan izvor požara.
- (6)** Kako bi projektirani elementi zaštite od požara zadovoljavali ciljeve iz ovoga Pravilnika, moraju biti održavani kroz predviđeni vijek trajanja građevine. Održavanjem se ne smiju mijenjati odabrana projektantska rješenja.
- (7)** Tablice, grafički prikazi i popis hrvatskih normi sadržani su u Prilogu 1 do 6 ovog Pravilnika i njegov su sastavni dio.

### Članak 2.

Ovaj Pravilnik sadrži odredbe koje su u skladu sa sljedećim aktima Europske unije:

- Ugovor o funkcioniranju Europske unije, Dio treći Politike Zajednice i unutarnja djelovanja, Glava II. Slobodno kretanje roba, Poglavlje 3. Zabrana količinskih ograničenja između država članica, članak 34.;
- Uredba (EU) br. 305/2011 Europskog parlamenta i Vijeća od 9. ožujka 2011. koja propisuje usklađene uvjete trgovanja građevnim proizvodima i ukida Direktivu Vijeća 89/106/EEZ (SL L 88, 4.4.2011.);
- ODLUKA KOMISIJE 2000/147/EZ, od 8. veljače 2000. o provedbi Direktive Vijeća 89/106/EEZ u vezi s razredbom reakcije na požar građevnih proizvoda (objavljeno pod brojem dokumenta C(2000) 133) (Tekst značajan za EGP) (SL L 50, 23.2.2000.);
- ODLUKA KOMISIJE 2000/367/EZ, od 3. svibnja 2000. o provedbi Direktive Vijeća 89/106/EEZ u vezi s razredbom otpornosti na požar građevnih proizvoda, građevnih objekata i njihovih

dijelova (objavljeno pod brojem dokumenta C(2000) 1001) (Tekst značajan za EGP) (SL L 133, 6.6.2000);

– ODLUKA KOMISIJE 2000/553/EZ, od 6. rujna 2000. o provedbi Direktive Vijeća 89/106/EEZ u vezi s otpornošću na požar krovnih pokrova kod vanjskog požara (objavljeno pod brojem dokumenta C(2000) 2266) (Tekst značajan za EGP) (SL L 235, 19.9.2000.);

– ODLUKA KOMISIJE 2001/671/EZ, od 21. kolovoza 2001. o provedbi Direktive Vijeća 89/106/EEZ u vezi s razredbom otpornosti krovova i krovnih pokrova kod vanjskog požara (objavljeno pod brojem dokumenta C(2001) 2474) (Tekst značajan za EGP) (SL L 235, 4.9.2001.);

– ODLUKA KOMISIJE 2003/43/EZ, od 17. siječnja 2003. o utvrđivanju razreda reakcije na požar određenih građevnih proizvoda (objavljeno pod brojem dokumenta C(2002) 4807) (Tekst značajan za EGP) (SL L 13, 18.1.2003.);

– ODLUKA KOMISIJE 2005/610/EZ, od 9. kolovoza 2005. o utvrđivanju razreda reakcije na požar određenih građevnih proizvoda (objavljeno pod brojem dokumenta C(2005) 2925) (Tekst značajan za EGP) (SL L 208, 11.8.2005.).

## POJMOVI

### Članak 3.

**(1)** Pojedini pojmovi koji se koriste u ovom Pravilniku imaju sljedeće značenje:

**(1)** Otpornost na požar je sposobnost dijela građevine da kroz određeno vrijeme ispunjava zahtijevanu nosivost (R) i/ili cjelovitost (E) i/ili toplinsku izolaciju (I) i/ili drugo očekivano svojstvo u slučaju požara.

**(2)** Požarno opterećenje je količina toplinske energije koja se može razviti u nekom prostoru, nastaje sagorijevanjem sadržaja građevine (pokretno opterećenje) i dijelova konstrukcije i elemenata građevine (stalno opterećenje), a razlikuje se ukupno požarno opterećenje (MJ) i specifično požarno opterećenje (MJ/m<sup>2</sup>).

**(3)** Požarni zid je posebna vrsta pregradnih konstrukcija otpornosti na požar najmanje REI-M 90 i izveden je od negorivih građevnih proizvoda (reakcije na požar najmanje A2 po HRN EN 13501-1) koji presijeca konstrukciju građevine od temelja do krova s posebno izvedenim krovnim završetkom koji onemogućuje prijenos požara. Požarni zid mora tražena svojstva REI osigurati i u slučaju mehaničkih udara (M) zbog eventualnog padanja okolnih konstrukcija pa se minimalna otpornost na požar označava kombinacijom oznaka i vremena: REI-M 90. Požarni zid priječi prijenos vatre i dima na druge građevine i/ili požarne odjeljke u istoj građevini.

**(4)** Pregradne konstrukcije otporne na požar su sve pregrade (zidovi, stropovi, podovi) bilo koje otpornosti na požar koje se postavljaju na granicu požarnog odjeljka radi sprječavanja širenja požara i dima u zadanom vremenu.

**(5)** Pregradne konstrukcije otporne na dim su sve pregrade (zidovi, stropovi, podovi, protudimni zastori, vodene zavjese i slično) bilo koje propusnosti dima koje se postavljaju na granicu dimnog odjeljka radi sprječavanja širenja dima u zadanom vremenu.

**(6)** Požarni odjeljak je dio građevine koji je odijeljen od ostalih dijelova građevine pregradnom konstrukcijom i elementima određene otpornosti na požar.

**(7)** Dimni odjeljak je dio građevine koji je odijeljen od ostalih dijelova građevine pregradnom konstrukcijom i elementima određene propusnosti dima.

**(8)** Zaposjednutost prostora je broj osoba koji se može zateći u nekom prostoru, a ovisi o namjeni i površini prostora.

**(9)** Sigurnosno i evakuacijsko stubište je stubište zaštićeno od utjecaja vatre i dima, koje vodi na sigurno mjesto, a može biti unutarnje (otvoreno ili zatvoreno) i vanjsko (potpuno otvoreno ili djelomično otvoreno).

**(10)** Sigurno mjesto je mjesto u vanjskom prostoru izvan građevine, koje pripada građevnoj čestici građevine ili javnom prostoru koji je siguran od požara i padajućih dijelova konstrukcije i elemenata uzrokovanih požarom, a nije dio vatrogasnih pristupa i površina za vatrogasni rad (manipulativne površine) i svojom veličinom zadovoljava uvjete za prihvaćanje predviđenog broja osoba za slučaj evakuacije. Iznimno, sigurno mjesto može biti i u građevini, u drugom požarnom odjeljku, uz osiguran dovod svježeg zraka, te alternativni put za spašavanje (prozor propisanih dimenzija ili stubište).

**(11)** Atrij je prostor stvoren otvorom u podu ili serijom podnih otvora koji povezuje dva ili više katova, koji je na vrhu serije otvora pokriven i koji se koristi za namjene različite od onih za odvojeno stubište, okno lifta, otvor za pokretne stepenice ili servisno okno koje se koristi za instalacijske ili komunikacijske uređaje.

**(2)** U smislu ovog Pravilnika, pod pojmom građevine podrazumijevaju se zgrade i građevine. Građevine obuhvaćaju podzemne građevine kao što su podzemne garaže i podzemne građevine koje imaju prostore u kojima se okuplja veći broj osoba kao što su diskoteke, kina i slično, te industrijske građevine. Odredbe ovog Pravilnika ne odnose se na tunele, rudnike i slične građevine za koje je zaštita od požara propisana posebnim propisima.

**(3)** Ostali pojmovi iz područja zaštite od požara koji nisu određeni ovim Pravilnikom imaju značenje sukladno hrvatskoj normi HRN EN ISO 13943.

## PODJELA ZGRADA I GRAĐEVINA U PODSKUPINE PREMA ZAHTJEVNOSTI ZAŠTITE OD POŽARA

### Članak 4.

**(1)** Prema zahtjevnosti zaštite od požara zgrade se dijele na sljedeće podskupine:

**(1)** Zgrade podskupine 1 (ZPS 1) su slobodno stojeće zgrade s najmanje tri strane dostupne vatrogascima za gašenje požara s nivoa terena, koje sadrže do tri nadzemne etaže s kotom poda najviše etaže za boravak ljudi do 7,00 metara mjereno od kote vanjskog terena s kojeg

je moguća intervencija vatrogasaca, odnosno evakuacija ugroženih osoba, i koje sadrže jedan stan ili jednu poslovnu jedinicu, tlocrtne (bruto) površine do 400,00 m<sup>2</sup> i do ukupno 50 korisnika;

**(2)** Zgrade podskupine 2 (ZPS 2) su slobodno stojeće zgrade i zgrade u nizu, koje sadrže do tri nadzemne etaže s kotom poda najviše etaže za boravak ljudi do 7,00 metara mjereno od kote vanjskog terena s kojeg je moguća intervencija vatrogasaca, odnosno evakuacija ugroženih osoba, i koje sadrže najviše tri stana odnosno najviše tri poslovne jedinice pojedinačne tlocrtne (bruto) površine do 400,00 m<sup>2</sup> i ukupno do 100 korisnika;

**(3)** Zgrade podskupine 3 (ZPS 3) su zgrade koje sadrže do tri nadzemne etaže s kotom poda najviše etaže za boravak ljudi do 7,00 metara mjereno od kote vanjskog terena s kojeg je moguća intervencija vatrogasaca, odnosno evakuacija ugroženih osoba, u kojima se okuplja manje od 300 osoba, a nisu obuhvaćene stavkom 1. ili 2. ovog članka;

**(4)** Zgrade podskupine 4 (ZPS 4) su zgrade koje sadrže do četiri nadzemne etaže s kotom poda najviše etaže za boravak ljudi do 11,00 metara mjereno od kote vanjskog terena s kojeg je moguća intervencija vatrogasaca, odnosno evakuacija ugroženih osoba, i koje sadrže jedan stan odnosno jednu poslovnu jedinicu bez ograničenja tlocrtne (bruto) površine ili više stanova odnosno više poslovnih jedinica pojedinačne tlocrtne (bruto) površine do 400,00 m<sup>2</sup> i ukupno do 300 korisnika;

**(5)** Zgrade podskupine 5 (ZPS 5) su zgrade s kotom poda najviše etaže za boravak ljudi do 22,00 metra mjereno od kote vanjskog terena s kojeg je moguća intervencija vatrogasaca, odnosno evakuacija ugroženih osoba, a koje nisu razvrstane u podskupine ZPS 1, ZPS 2, ZPS 3 i ZPS 4, kao i zgrade koje se pretežno sastoje od podzemnih etaža, zgrade u kojima borave nepokretne i osobe smanjene pokretljivosti te osobe koje se ne mogu samostalno evakuirati (bolnice, domovi za stare i nemoćne, psihijatrijske ustanove, jaslice, vrtići i slično) te zgrade u kojima borave osobe kojima je ograničeno kretanje iz sigurnosnih razloga (kaznene ustanove i slično), i/ili imaju pojedinačne prostore u kojima se može okupiti više od 300 osoba;

**(6)** Visoke zgrade su zgrade s kotom poda najviše etaže za boravak ljudi iznad 22,00 metra mjereno od kote vanjskog terena s kojeg je moguća intervencija vatrogasaca, odnosno evakuacija ugroženih osoba, uporabom auto-mehaničkih ljestvi, odnosno auto-teleskopske košare ili zglobne platforme.

**(2)** U pogledu traženih mjera zaštite od požara podzemne građevine iz članka 3. stavka 2. ovog Pravilnika razvrstavaju se u podskupinu 5 (ZPS 5), osim u slučaju kad je ovim Pravilnikom ili posebnim propisom propisano drugačije.

## II. OTPORNOST NA POŽAR KONSTRUKCIJE I ELEMENATA

### Članak 5.

**(1)** Otpornost na požar nosivih i/ili nenasivih konstrukcija (zid, strop, stup, greda i drugo) je sposobnost konstrukcije ili njenog dijela da kroz određeno vrijeme ispunjava zahtijevanu nosivost (R)



i/ili toplinsku izolaciju (I) i/ili cjelovitost (E), i/ili mehaničko djelovanje (M), u uvjetima djelovanja predviđenog požara (standardnog ili projektiranog).

**(2)** Otpornost na požar drugih elemenata (vrata, požarnih zavjesa, požarnih premaza zaklopaca, obujmica, kabela, zatvarača i slično), mogu sadržavati i druge zahtjeve koji moraju biti zadovoljeni u slučaju djelovanja požara kao što su toplinsko zračenje (W), automatsko zatvaranje (C), propusnost dima (S), kontinuitet strujnog i/ili signalnog napajanja (P ili PH), otpornost na čađu (G), sposobnost požarne zaštite (K), otpornost krova (BKROV (t1)) i drugo, sukladno hrvatskim normama sadržanim u Prilogu 6 ovog Pravilnika.

**(3)** Vrijeme u kojem konstrukcija i elementi moraju očuvati nosivost i druga svojstva tijekom određenog vremena, čime se iskazuje otpornost na požar konstrukcije i elemenata, je najkraće vrijeme u kojem su zadovoljeni postavljeni zahtjevi.

**(4)** Vrijeme otpornosti na požar izražava se u minutama koje se označavaju brojevima 15, 20, 30, 45, 60, 90, 120, 180, 240, 360.

**(5)** Otpornost na požar nosivih konstrukcija dokazuje se proračunom nosivosti i uporabljivosti konstrukcije za predviđena djelovanja i utjecaje na građevinu u glavnom projektu, u okviru proračuna mehaničke otpornosti i stabilnosti.

**(6)** Otpornost na požar može se dokazivati i ispitivanjem u ovlaštenom laboratoriju prema hrvatskim normama sadržanim u Prilogu 6 ovog Pravilnika.

**(7)** Konstrukcije i elementi zgrada moraju zadovoljiti zahtjeve za otpornost na požar sadržane u Tablicama 1., 2. i 3. u Prilogu 1 ovog Pravilnika, ako posebnim propisom nije drugačije određeno.

### III. REAKCIJA NA POŽAR GRAĐEVNIH PROIZVODA

#### Članak 6.

**(1)** Građevni proizvod koji se ugrađuje u građevinu treba zadovoljiti zahtjeve u pogledu reakcije na požar prema Prilogu 2, Tablicama 4., 5., 6., 7., 8., 9., 10., 11. i 12. ovog Pravilnika, sukladno hrvatskoj normi HRN EN 13501-1 i HRN EN 13501-5.

**(2)** Reakcija na požar građevnog proizvoda, određena prema stavku 1. ovog članka može se u unutarnjem prostoru građevine smanjiti za jedan stupanj u slučaju kada će u građevini biti ugrađen sustav za automatsko gašenje požara.

**(3)** Najmanji dozvoljeni razred građevnog proizvoda u pogledu reakcije na požar iz stavka 1. ovog članka je E.

## IV. SPRJEČAVANJE ŠIRENJA POŽARA I/ILI DIMA UNUTAR GRAĐEVINE, POŽARNI ODJELJAK I DIMNI ODJELJAK

### Članak 7.

**(1)** Građevina se dijeli na požarne i/ili dimne odjeljke, ovisno o njenoj namjeni i ostalim parametrima (požarno opterećenje, zaposjednutost prostora, visina, sustavi za automatsku dojavu i gašenje požara i drugo).

**(2)** Podjelom na požarne i/ili dimne odjeljke moraju biti obuhvaćeni evakuacijski putevi, aatriji, vertikalni kanali za vođenje raznih instalacija (ventilacijskih i klimatizacijskih sustava i slično), okna dizala ako međusobno povezuju više požarnih odjeljaka, prostori za smještaj pogonskih uređaja, prostori za smještaj sredstava i medija sustava za automatsku dojavu i gašenje požara, ukoliko prema posebnom propisu njihov smještaj nije dozvoljen u šticieni prostor, podrumске i tavanske etaže i drugi prostori s povećanom opasnosti od nastanka požara i/ili eksplozija.

**(3)** Požarni i/ili dimni odjeljak mora imati određenu otpornost na požar i/ili propusnost dima čime se postiže uvjet da se požar i dim ne proširi unutar građevine, odnosno susjedne građevine, unutar određenog vremena. Kako bi požarni i/ili dimni odjeljci ispunjavali traženu funkciju, mora biti ispunjen uvjet ukupne stabilnosti nosive konstrukcije, čija otpornost na požar mora biti jednaka ili veća od otpornosti na požar pojedinačne konstrukcije ili elementa s najvećom otpornosti na požar, pojedinog odjeljka.

**(4)** Površine požarnih i/ili dimnih odjeljaka i njihova otpornost na požar određuju se prema posebnom propisu za pojedinu namjenu građevine, a za industrijske građevine prema Tablici 2. u Prilogu 1 ovog Pravilnika.

**(5)** Odredbe stavaka 1., 2., 3. i 4. ovog članka ne primjenjuju se na građevine za koje podjela na odjeljke nije primjerena ili opravdana iz funkcionalnih razloga (sportske dvorane, velesajamski izložbeni paviljoni, koncertne dvorane, industrijske građevine i slično).

### Članak 8.

**(1)** Konstrukcije i elementi koji razdvajaju požarne i/ili dimne odjeljke dijele se na:

- požarne zidove (unutarnje i vanjske), koji se grade kao neprekinute konstrukcije od temelja do krova,
- druge pregradne konstrukcije i elemente otporne na požar i/ili na granici požarnog i/ili dimnog odjeljka.

**(2)** Otpornost na požar konstrukcije požarnog zida mora biti najmanje REI-M 90, a građevni proizvodi koji su ugrađeni u požarni zid moraju biti najmanje reakcije na požar A2-s1d0.

**(3)** Iznimno, umjesto neprekinutih požarnih zidova, mogu se graditi i požarni zidovi u kombinaciji sa stropovima bez otvora (primjerice kod razdvajanja zgrada različite visine) iste otpornosti i reakcije na požar.

**(4)** Druge konstrukcije i elementi na granici požarnih odjeljaka (zidovi i stropovi evakuacijskih hodnika, požarni odjeljak i pojedinačni prostori na razini jednog ili više katova i slično) u pravilu ne presijecaju građevinu od temelja do krova.

**(5)** Otpornost na požar pregradnih konstrukcija i elemenata otpornih na požar i/ili dim na granici požarnog i/ili dimnog odjeljka određuje se prema Tablicama 1., 2. i 3. u Prilogu 1 ovog Pravilnika.

## Članak 9.

**(1)** Požarni zidovi moraju se graditi:

- kod građevina kod kojih je završni (zabatni) zid udaljen manje od 3,00 metra od susjedne građevine (postojeće ili predviđene planom);
- kod građevina velike duljine i zgrada u nizu (duljine veće od 60,00 metara), osim kod građevina kod kojih to nije moguće iz funkcionalnih razloga (sportske, koncertne dvorane, tvorničke hale i slično);
- kod građevina različite visine koje se spajaju preko različitih požarnih odjeljaka;
- kod građevina različite namjene.

## NAČINI GRADNJE POŽARNIH ZIDOVA I DRUGIH KONSTRUKCIJA NA GRANICI POŽARNOG ODJELJKA

### Članak 10.

**(1)** Unutarnji požarni zidovi grade se najmanje 0,30 metara iznad krovne plohe s negorivim pokrovom (reakcije na požar A1 ili A2-s1d0), ili 0,50 metara kod krovne plohe s gorivim pokrovom, reakcije na požar od E do B.

**(2)** Umjesto unutarnjeg požarnog zida iz stavka 1. ovog članka može se ispod krovne plohe izvesti dvostrana konzola (lijevo i desno od unutarnjeg požarnog zida, ili samo na jednu stranu u dvostrukojoj širini) iste otpornosti na požar u širini od 0,50 metra sa svake strane. Kod krovnih ploha s gorivim pokrovom potrebno je iznad konzole u njejoj punoj širini predvidjeti pokrov i/ili toplinsku izolaciju od negorivih građevnih proizvoda (reakcije na požar A1 ili A2 s1 d0), radi sprječavanja prenošenja požara.

**(3)** Opća načela građenja požarnih zidova iz stavka 1. i 2. ovog članka prikazana su grafički u Prilogu 3 ovog Pravilnika.

### Članak 11.

**(1)** Radi sprječavanja horizontalnog prenošenja požara preko prozora i drugih otvora na pročelju zgrade, lijevo i desno od sredine zida koji je na granici požarnog odjeljka grade se zidovi iste otpornosti na požar kao i zid na granici požarnog odjeljka, svaki u širini od najmanje 1,00 metar (ukupno najmanje 2,00 metra).

**(2)** Umjesto završetka požarnog zida na pročelju zgrade, opisanog u stavku 1. ovog članka može se graditi i zid iste otpornosti na požar koji izlazi izvan pročelja zgrade, najmanje 0,50 metra.

**(3)** Otpornost na požar zida iz stavka 1. i 2. ovog članka, u slučaju da je u zgradi ugrađen sustav za automatsku dojavu i gašenje požara može biti manja za 30 minuta od propisane, ali ne manja od E 30 ili EW 30 uz dokaz proračunom u glavnom projektu, odnosno EI 30 bez posebnog dokaza proračunom u glavnom projektu.

## Članak 12.

**(1)** Kod zgrada razvedenog tlocrta kod kojih se požarni odjeljci spajaju pod kutom jednakim ili manjim od 135°, radi sprječavanja horizontalnog prijenosa požara iz jednog požarnog odjeljka na drugi preko kutnog spoja, grade se zidovi iste otpornosti na požar kao i zid na granici požarnog odjeljka u duljini od 5,00 metara mjereno od unutarnjeg kuta u kojem se spajaju požarni odjeljci, prema Slici 2. u Prilogu 3 ovog Pravilnika.

**(2)** Način sprječavanja prijenosa požara iz različitih požarnih odjeljaka preko spoja u kutu, prikazan je grafički na Slici 1. u Prilogu 3 ovog Pravilnika.

**(3)** Otpornost na požar zidova iz stavka 1. ovog članka može, u slučaju da je u zgradi ugrađen sustav za automatsku dojavu i gašenje požara, biti manja za 30 minuta od propisane, ali ne manja od E 30 ili EW 30 uz dokaz proračunom u glavnom projektu, odnosno u razredu EI 30 bez posebnog dokaza proračunom u glavnom projektu.

## Članak 13.

Radi sprječavanja prijenosa požara u vertikalnom smjeru preko požarnih odjeljaka koji se dodiruju, kod zgrada različite visine, pri čemu se na krovu niže nalaze otvori na udaljenosti manjoj od 5,00 metara od pročelja više zgrade, ili se nalazi stropna, odnosno krovna konstrukcija koja ne zadovoljava propisanu otpornost na požar, požarni zid se izvodi prema Slikama 3. i 4. u Prilogu 3 ovog Pravilnika.

## Članak 14.

**(1)** Radi sprječavanja vertikalnog prenošenja požara po pročelju zgrade preko otvora niže etaže koja je zasebni požarni odjeljak na više etaže koje su drugi požarni odjeljak, potrebno je graditi vertikalni građevinski element između otvora (parapet) iste otpornosti na požar kao i požarni odjeljci koji se razdvajaju. Visina građevinskog elementa (parapeta) koji razdvaja etaže (prekidna udaljenost) mora biti duljine najmanje 1,20 metra ili duljine koju čini zbroj vertikalnih i horizontalnih dijelova, propisane otpornosti na požar, prema Slici 6. u Prilogu 3 ovog Pravilnika.

**(2)** Parapet iz stavka 1. ovog članka treba biti građen iz građevnih proizvoda reakcije na požar najmanje kao konstrukcija i elementi tog požarnog odjeljka.

**(3)** Osim načina sprječavanja prijenosa požara predviđenog u članku 12. ovog Pravilnika stavcima 1. i 2. ovog članka, dimenzije i otpornost na požar elementa koji sprječava prijenos požara s niže na višu zgradu, ili elementa koji razdvaja katove po vertikali (prekidna udaljenost) može se odrediti modeliranjem i/ili proračunom prema hrvatskoj normi HRN EN 1991-1-2.

## Članak 15.

Pročelja zgrada grade se građevnim proizvodima reakcije na požar prema Tablici 4. u Prilogu 2 ovog Pravilnika.

## SPRJEČAVANJE ŠIRENJA POŽARA PREKO OTVORA U KONSTRUKCIJAMA I ELEMENTIMA KOJI OMEĐUJU POŽARNE ODJELJKE

### Članak 16.

**(1)** U pregradnim konstrukcijama otpornim na požar i/ili dim koje omeđuju požarne i/ili dimne odjeljke dopušteni su otvori kad su nužni zbog prolaska ljudi, tehnoloških ili arhitektonskih razloga.

**(2)** Otvorima stavka 1. ovog članka smatraju se otvori u koje se ugrađuju pokretni elementi za zatvaranje otvora (vrata i slično), otvori za prolaz klimatizacijskih, ventilacijskih, električnih instalacija, raznih cjevovoda, instalacijskih okana i kanala kao i poklopaca njihovih revizijskih otvora, otvori za prolaz voznog okna dizala, dimnjaka, otvori za ugradnju svjetlopropusnih stijena i slično.

**(3)** Pokretni elementi za zatvaranje otvora u pregradnim konstrukcijama otpornim na požar i/ili dim koje omeđuju požarne odjeljke i/ili dimne odjeljke u slučaju požara zatvaraju otvor kako bi u propisanom vremenu spriječili širenje požara i dima na susjedni požarni odjeljak, odnosno susjednu građevinu.

**(4)** Pokretni elementi za zatvaranje otvora iz stavka 1. ovog članka su svi tipovi vrata (zakretna, klizna, vrata s namatanjem na osovinu, padajuća vrata, vrata voznog okna dizala i druga vrata), elementi za zatvaranje otvora u zidovima kroz koje prolaze pokretni trakovi, zaklopci u kanalima ventilacijskih i klimatizacijskih sustava, razni tipovi zavjesa i slično, koji su otporni na požar i/ili dim.

### Članak 17.

**(1)** Za zatvaranje otvora za prolaz pokretnim elementima mogu se koristiti elementi koji imaju otpornost na požar i/ili dim kao i konstrukcije i elementi u koju su ugrađeni ili za jedan stupanj manji, ali ne manji od E 30 ukoliko je površina pokretnih elementa do 20% površine konstrukcije ili elementa u koji se ugrađuje.

**(2)** Otpornost na požar i/ili dim elemenata za zatvaranje otvora:

– na granicama požarnih odjeljaka mogu se ugrađivati elementi otpornosti na požar: EI 15, 20, 30, 45, 60, 90, 180, 240,

– na granicama dimnih odjeljaka mogu se ugrađivati elementi otpornosti na požar: E-S 15, 20, 30, 45, 60, 90, 180, 240.

**(3)** Iznimno, u opravdanim slučajevima, uz dokaz proveden ispitivanjem ili proračunom, za zatvaranje otvora na granicama požarnih odjeljaka iz stavka 2. ovog članka, mogu se ugraditi elementi otpornosti na požar: EW 20, 30, 60.

**(4)** Za zatvaranje voznog okna dizala mogu se koristiti vrata slijedećih otpornosti na požar:

– za evakuacijska i vatrogasna dizala, ako je vožno okno dizala na granici požarnog odjeljka: EI 15, 20, 30, 45, 60, 90, 120,

– za dizala na koja se ne postavljaju zahtjevi evakuacije, ako je dizalo na granici požarnog odjeljka: EW 20, 30, 60,

– ako je vozno okno dizala granica dimnog odjeljka: E-S 15, 30, 45, 60, 90, 120.

**(5)** Pokretni elementi za zatvaranje otvora moraju biti opremljeni odgovarajućim uređajem za automatsko zatvaranje.

**(6)** U požarne zidove iz članka 9. ovog Pravilnika mogu se ugrađivati samo pokretni elementi iste otpornosti na požar kao i požarni zid.

### Članak 18.

**(1)** Sprječavanje širenja požara i dima na susjedni požarni odjeljak preko prodora instalacijskih kanala na granici požarnog odjeljka postiže se:

– ugradnjom cijevnih barijera (protupožarnih obujmica) i pregrada na mjestu ulaska cjevovoda ili kablenskog kanala u konstrukciju koja omeđuje požarni odjeljak čija je otpornost na požar i/ili dim jednaka otpornosti na požar te konstrukcije ili je za jedan stupanj manja, ali ne manja od E 30.

– oblaganjem cjevovoda ili kablenskog kanala oblogom čija je reakcija na požar i otpornost na požar i/ili dim ista kao i konstrukcija kroz koju prolazi,

– polaganjem cjevovoda u okna i kanale čije stjenke imaju otpornost na požar i/ili dim kao i konstrukcija kroz koju prolazi.

**(2)** Elementi za zatvaranje prodora na granici požarnog i/ili dimnog odjeljka iz stavka 1. ovog članka mogu biti otpornosti na požar: EI 15, 20, 30, 45, 60, 90, 180, 240, a za zatvaranje prodora na granici dimnih odjeljaka otpornosti: E-S 15, 20, 30, 45, 60, 90, 180, 240.

### Članak 19.

**(1)** Za vanjske izolacije, obloge, parne brane, folije i slične obloge cijevi i kanala moraju se koristiti negorivi građevni proizvodi (reakcije na požar A1 ili A2, s1 d0), a iznimno, kad je u građevini predviđen automatski sustav za gašenje požara, i teško gorivi građevni proizvodi (reakcije na požar najmanje C s3 d2), sukladno hrvatskoj normi HRN EN 13501-1.

**(2)** Odredba stavka 1. ovog članka ne primjenjuje se u slučaju kad:

– cjevovodi i kanali ne prolaze kroz prostore evakuacijskih putova,

– cjevovodi i kanali nisu izvedeni iznad spuštenih stropova koji štite nosivu konstrukciju od požara, osim kada imaju dokazanu otpornost na požar koja mora biti ista ili veća od one koju ima spušteni strop.

## V. SPRJEČAVANJE ŠIRENJA POŽARA NA SUSJEDNE GRAĐEVINE

### Članak 20.

**(1)** Sprječavanje širenja požara na susjedne građevine odnosi se na:

- građevine u neposrednoj blizini;
- građevine koje se dodiruju vanjskim zidovima.

### Članak 21.

**(1)** Sprječavanje širenja požara na susjedne građevine postiže se primjenom odgovarajućih mjera kao što su:

- određivanje sigurnih udaljenosti i drugih mjera na razini dokumenata prostornog uređenja (prostornih i urbanističkih planova);
- određivanje sigurnosnih udaljenosti na razini predmetne lokacije (primjerice sigurnosne udaljenosti kod spremnika zapaljivih tekućina i plinova, postrojenja s povećanim rizikom od nastanka požara i eksplozija, građevina i postrojenja s visokim požarnim opterećenjem i slično);
- izvedba požarnih zidova najmanje otpornosti na požar REI-M 90;
- izvedba vanjskih zidova određene otpornosti na požar i zidnih obloga i izolacija, reakcije na požar A1 ili A2-sld0;
- ograničenje površine nezaštićenih površina otvora;
- ugradnja sustava za automatsku dojavu i gašenje požara.

### Članak 22.

**(1)** Kada je udaljenost dviju susjednih građevina s malim požarnim opterećenjem manja od 3,00 metra, zidovi i stropovi (krovovi) koji graniče sa susjednim građevinama moraju imati otpornost na požar sukladno Tablici 1. u Prilogu 1 ovog Pravilnika, a ugrađeni građevni proizvodi moraju imati reakciju na požar prema Tablicama 4. i 7. Prilogu 2 ovog Pravilnika.

### Članak 23.

**(1)** Kada je jedna od susjednih građevina sa srednjim ili velikim požarnim opterećenjem, međusobna sigurnosna udaljenost određuje se proračunom.

**(2)** Ukoliko, obzirom na postojeće stanje u prostoru, nije moguće postići sigurnosnu udaljenost koja je određena prema stavku 1. ovog članka potrebno je izvesti požarni zid otpornosti na požar REI-M 90 kod srednjeg požarnog opterećenja u građevinama, odnosno požarni zid otpornosti na požar REI-M 120 kod velikog požarnog opterećenja u građevinama, a ugrađeni građevni proizvodi moraju imati reakciju na požar A1.

**(3)** Ukoliko se umjesto požarnog zida iz stavka 2. ovog članka izvode vanjski zidovi, tada oni moraju imati istu otpornost na požar koju bi imao požarni zid, a eventualni otvori u vanjskim zidovima moraju imati otpornost na požar kao i vanjski zidovi.

**(4)** Otpornost na požar požarnog zida iz stavka 2. ovog članka, može se smanjiti za jedan stupanj, ukoliko se u građevini sa višim požarnim opterećenjem ugradi sustav za automatsku dojavu i gašenje požara. U tom slučaju, građevni proizvodi ugrađeni u požarni zid prema stavku 2. ili vanjske zidove prema stavku 3. ovog članka, moraju imati reakciju na požar najmanje A2-s1 d0.



## SVJETLOPROPUSNI ELEMENTI NA GRANICI POŽARNOG ODJELJKA

### Članak 24.

**(1)** U pregradne konstrukcije otporne na požar i/ili dim koji omeđuju požarne i dimne odjeljke smiju se ugrađivati fiksni svjetlopropusni elementi iste otpornosti na požar i/ili dim kao i konstrukcije u koje se ugrađuju.

**(2)** Fiksni svjetlopropusni elementi koji se ugrađuju u zidove na granici požarnog odjeljka moraju biti otpornosti na požar EI 30, 45, 60, 90, 180, 240, a fiksni svjetlopropusni elementi koji se ugrađuju u požarne zidove moraju biti najmanje otpornosti na požar EI-M 90.

**(3)** Iznimno, izuzimajući požarne zidove iz članka 9. ovog Pravilnika, otpornost na požar fiksnog svjetlopropusnog elementa može biti manja za 30 minuta od otpornosti na požar elementa u koji je ugrađen ali ne manja od EI 30, ukoliko je površina svjetlopropusnog elementa do 20% površine elementa u koji je ugrađen.

**(4)** Iznimno, fiksni svjetlopropusni elementi za zatvaranje otvora na granici požarnog odjeljka, mogu biti otpornosti na požar EW uz dokaz proveden ispitivanjem ili proračunom u glavnom projektu.

**(5)** Fiksni svjetlopropusni elementi koji se ugrađuju u pregradne konstrukcije otporne na dim u zidove na granici dimnog odjeljka moraju imati otpornost na požar E-S 20, 30, 60, 180.

## SUSTAVI ZA ODVODNJU DIMA I/ILI TOPLINE I SUSTAVI NADTLAKA

### Članak 25.

Sustav za odvodnju dima i/ili topline, ili sustav nadtlaka u građevini potrebno je predvidjeti sukladno odredbama ovog Pravilnika.

### Članak 26.

**(1)** Sustave za odvodnju dima i/ili topline potrebno je predvidjeti u sljedećim slučajevima:

- sigurnosnim stubištima sukladno Tablici 3. u Prilogu 1 ovog Pravilnika;
- podrumskim prostorima bez podrumskih prozora ili drugih otvora koji vode prema vanjskom prostoru (otvori atrijski, pokretne stepenice, stubišta i slično) kad je:

**(1)** kapacitet tog prostora veći od 100 osoba;

**(2)** etaža koju koriste ljudi na više od 9,10 metara ispod najnižeg nivoa prostora za udaljavanje (izlazna razina vanjskog prostora) ili kad ima više od jednog nivoa za boravak smještenog ispod najnižeg nivoa prostora za udaljavanje;

- zatvorenim atrijskim prostorima;

– nadzemnim požarnim odjeljcima bez prozora s požarnim opterećenjem od 250 MJ do 999 MJ te površinom požarnog odjeljka većom od 200,00 m<sup>2</sup>, odnosno površinom požarnog odjeljka većom od 400,00 m<sup>2</sup> kod požarnih odjeljaka u kojima je ugrađen sustav za automatsku dojavu i gašenje požara;



– nadzemnim požarnim odjeljcima bez prozora sa požarnim opterećenjem od 1000 MJ do 1999 MJ te površinom požarnog odjeljka većom od 100,00 m<sup>2</sup>, odnosno površinom požarnog odjeljka većom od 200,00 m<sup>2</sup> ako je u njega ugrađen sustav za automatsku dojavu i gašenje požara;

– u drugim slučajevima nadzemnih požarnih odjeljaka bez prozora te s požarnim opterećenjem iznad 2000 MJ i površinom odjeljka većom od 50,00 m<sup>2</sup>, odnosno 100,00 m<sup>2</sup> ako je ugrađen sustav za automatsku dojavu i gašenje požara.

**(2)** Sustavi iz stavka 1. ovog članka projektiraju se prema hrvatskim normama skupine HRN EN 12101 danim u Prilogu 6 ovog Pravilnika.

### Članak 27.

Sustavi za odvodnju dima i topline mogu biti prirodni ili mehanički.

### Članak 28.

Sustav za odvodnju dima i/ili topline nije potrebno ugraditi u određeni prostor ukoliko je predviđen sustav nadtlaka.

## VII. EVAKUACIJSKI PUTEVI

### Članak 29.

U zgradi mora biti dovoljan broj evakuacijskih puteva odgovarajućih prostornih i drugih parametara (udaljenost, širina, visina, otpornost na požar i slično) i dovoljan broj izlaza, koji vode u različitim smjerovima na sigurna mjesta, kako bi u slučaju pojave požara, sve osobe koje se zateknu u zgradi, brzo i sigurno mogle napustiti zgradu.

### Članak 30.

Sigurno i pravovremeno napuštanje zgrade u slučaju požara osiguravaju se primjenom odgovarajućih mjera:

- rasporedom i brojem evakuacijskih puteva te izlaza primjereno broju ljudi i njihovoj pokretljivosti;
- odvajanjem elemenata koji ograničavaju evakuacijske puteve (stropovi, zidovi, vrata i slično) od drugih dijelova građevine, elementima otpornim na požar i dim;
- odabirom građevnih proizvoda kojima se oblažu stropovi, zidovi i podovi evakuacijskih puteva, odgovarajuće reakcije na požar;
- sustavom za odvođenje dima i/ili topline;
- sustavom uređaja za stvaranje povećanog tlaka u evakuacijskim putovima zbog sprječavanja ulaska dima;
- sustavom za rano otkrivanje i gašenje požara;
- sustavom za uzbunjivanje korisnika građevine;

- rasvjetom za slučaj nužde i znakova koji upućuju na evakuacijske puteve;
- ugradnjom protupanik kvaka, pritisnih ploča, šipki i slično na evakuacijskim vratima.

### Članak 31.

**(1)** U građevini moraju postojati najmanje dva evakuacijska puta, odnosno puta za spašavanje, koji vode u različitim smjerovima do vanjskog prostora, ili sigurnog mjesta u građevini i koji ne završavaju u istom požarnom i/ili dimnom odjeljku.

**(2)** Broj evakuacijskih puteva, odnosno puteva za spašavanje, ovisno o broju korisnika prostora iznosi:

- najmanje 2 evakuacijska puta, ako je broj korisnika manji od 500;
- najmanje 3 evakuacijska puta, ako je broj korisnika od 500 do 1000;
- najmanje 4 evakuacijska puta, ako je broj korisnika veći od 1000.

**(3)** Kod građevina koje imaju jedan ili više katova odnosno etaža, evakuacijski putovi vode preko stubišta, od kojih najmanje jedno stubište mora biti izvedeno sukladno zahtjevima sadržanim u Tablici 3. u Prilogu 1 ovog Pravilnika, a ostala u protudimnoj izvedbi, pod uvjetom da stubišta vode do različitih izlaza iz građevine, odnosno ne završavaju u istom požarnom i/ili dimnom odjeljku.

**(4)** U slučaju građevina iz stavka 3. ovoga članka, osim kod zgrada podskupine 5 (ZPS 5) i građevina koje se pretežno sastoje od podzemnih etaža ili u kojima borave nepokretne i osobe smanjene pokretljivosti te osobe koje se ne mogu samostalno evakuirati (bolnice, domovi za stare i nemoćne, psihijatrijske ustanove, jaslice, vrtići i slično), odnosno u kojima borave osobe kojima je ograničeno kretanje iz sigurnosnih razloga (kaznene ustanove i slično), kao i zgrada u kojima postoje pojedinačni prostori za okupljanje više od 300 osoba, uz evakuacijski put preko stubišta izvedenog sukladno zahtjevima sadržanim u Tablici 3. u Prilogu 1 ovoga Pravilnika, jedan od evakuacijskih putova može biti preko prozora za spašavanje. Taj prozor je dimenzija najmanje 0,80 x 1,20 metra, s visinom parapeta ili zaštitne ograde ne nižom od 0,90 metara, a najmanje jedan takav prozor mora biti izveden po svakom stanu, odnosno jednoj poslovnoj jedinici ili dijelu te jedinice na svakom katu, te postavljen na odgovarajućim mjestima dohvatljivim za vatrogasnu tehniku.

**(5)** U slučaju izvedbe prozora pročelja od fiksnih staklenih elemenata iz stavka 4. ovoga članka, ti elementi moraju se izvesti od sigurnosnog stakla koje se može lako razbiti uporabom jednostavnih alata kojima raspolažu vatrogasci. Ti stakleni elementi, odnosno prozori iz stavka 4. ovoga članka moraju biti obilježeni s vanjske strane kako bi ih lako uočili vatrogasci.

**(6)** U katnim zgradama u kojima se traži više od dva evakuacijska puta prozori za spašavanje mogu se koristiti samo kao jedan od evakuacijskih puteva.

**(7)** Iznimno, kod zgrada kod kojih nije moguće izvesti prozore za spašavanje i/ili osigurati odgovarajuće operativne vatrogasne površine iz tehničkih ili drugih razloga (zaštićene građevine, urbana područja i drugo), za evakuacijski put dovoljno je osigurati jedan izlaz stubištem pod uvjetom da je to stubište izvedeno kao nadtlačno.

**(8)** Odredba stavka 7. ovoga članka ne odnosi se na zgrade kod kojih je potrebno osigurati više od dva evakuacijska puta ili izlaza te na zgrade podskupine 5 (ZPS 5) koje se pretežno sastoje od podzemnih

etaža ili u kojima borave nepokretne i osobe smanjene pokretljivosti te osobe koje se ne mogu samostalno evakuirati (bolnice, domovi za stare i nemoćne, psihijatrijske ustanove, jaslice, vrtići i slično), odnosno u kojima borave osobe kojima je ograničeno kretanje iz sigurnosnih razloga (kaznene ustanove i slično), kao i građevine u kojima postoje pojedinačni prostori za okupljanje više od 300 osoba.

### Članak 32.

**(1)** Za izračunavanje broja evakuacijskih putova i njihove širine koristi se podatak o broju korisnika, odnosno zaposjednutost prostora.

**(2)** Broj korisnika, odnosno zaposjednutost prostora određuje se prema Prilogu 4 ovog Pravilnika, ili na drugi način kojim se nedvojbeno može odrediti broj korisnika prostora (ucrtanim mjestima i drugo), a mjerodavan je veći dobiveni broj zaposjednutosti prostora.

### Članak 33.

**(1)** Ukupna duljina evakuacijskog puta je duljina puta koji vodi od najudaljenije točke u kojoj se osoba može naći u prostoriji do vanjskog prostora, odnosno sigurnog mjesta.

**(2)** Dijelovi evakuacijskog puta mogu biti:

- zajednički dio evakuacijskog puta koji predstavlja dio puta od najudaljenije točke u prostoru do mjesta gdje korisnik može birati izlaz u dva različita smjera;
- slijepi hodnik koji predstavlja dio puta koji vodi u samo jednom smjeru;
- prostor udaljevanja od izlaza do sigurnog mjesta.

### Članak 34.

**(1)** Ako posebnim propisom nije drugačije određeno, najveća ukupna duljina evakuacijskog puta iz članka 33. ovog Pravilnika je:

- 60,00 metara u građevinama s ugrađenim sustavom za automatsku dojavu i gašenje požara;
- 40,00 metara u građevinama bez ugrađenog sustava za automatsku dojavu i gašenje požara.

**(2)** Ako posebnim propisom nije drugačije određeno, najveća dozvoljena duljina zajedničkog dijela evakuacijskog puta iz članka 33. ovog Pravilnika do najbližeg stubišta je:

- 30,00 metara u građevinama s ugrađenim sustavom za automatsku dojavu i gašenje požara, osim industrijske građevine i podzemnih etaža;
- 23,00 metra u građevinama bez ugrađenog sustava za automatsku dojavu i gašenje požara, osim industrijske građevine i podzemnih etaža;
- 15,00 metara u podzemnim garažama i industrijskim građevinama.

**(3)** Ako posebnim propisom nije drugačije određeno, najveća dozvoljena duljina slijepog hodnika iz članka 33. ovog Pravilnika je:

- 15,00 metara u građevinama s ugrađenim sustavom za automatsku dojavu i gašenje požara, industrijske građevine i podzemne garaže
- 6,00 metara u građevinama bez ugrađenog sustava za automatsku dojavu i gašenje požara.

**(4)** Putna udaljenost do izlaza mjeri se na podu ili drugoj pješačkoj površini (stubama, kosom prilazu) i to:

- uzduž središnje crte stvarnog puta kretanja, od najudaljenije točke u prostoriji,
- zavijajući oko svih kutova ili prepreka s razmakom od njih 0,30 metra,
- završavajući na središtu otvora vrata koja vode u vanjski prostor ili sigurno mjesto.

### Članak 35.

**(1)** Širina evakuacijskog puta određuje se prema broju osoba na etaži koja ima najveću zaposjednutost prostora, uz uvjet da se širina evakuacijskog puta ne smanjuje na nižim etažama građevine.

**(2)** Potrebna širina evakuacijskih puteva određuje se kao umnožak broja osoba iz stavka 1. ovog članka s koeficijentom prema Tablici 1. u Prilogu 5 ovog Pravilnika, s tim da širina evakuacijskog puta ne može biti manje od 1,10 metra, osim kod visoke zgrade kod koje širina evakuacijskog puta ne može biti manje od 1,25 metra te prostora s kapacitetom zaposjednutosti do 50 osoba kod kojih širina evakuacijskog puta može biti 0,90 metra.

**(3)** Svijetla širina vrata na evakuacijskom putu iz stavka 2. ovog članka mora biti najmanje od 0,90 metra, osim u prostorima u kojima se okuplja manje od 50 osoba, kad mora iznositi najmanje 0,80 metra.

### Članak 36.

Otpornost na požar konstrukcija i elemenata koji omeđuju evakuacijski put (zidova stubišta, vrata) određuje se sukladno Tablici 3. u Prilogu 1 ovog Pravilnika.

### Članak 37.

Građevni proizvodi za oblaganje stropova, zidova i podova evakuacijskih puteva, trebaju biti reakcije na požar prema Tablici 5. i 6. u Prilogu 2 ovog Pravilnika.

### Članak 38.

(1) Za zgrade u kojima boravi više od 300 osoba kao i zgrade u kojim borave osobe smanjene pokretljivosti (bolnice, domovi za stare i nemoćne osobe i slično) čiji je broj veći od 50, a ispunjavanje bitnih zahtjeva zaštite od požara se dokazuje prema priznatim metodama proračuna i modelima koji su različiti od dijela članka 29. do članka 37. ovog Pravilnika, obavezan je izračun vremena evakuacije kojim moraju biti obuhvaćene i osobe smanjene pokretljivosti kako bi se potvrdilo da je vrijeme evakuacije u skladu s odabranim parametrima građevine (otpornost na požar nosive konstrukcije i konstrukcije evakuacijskih putova, duljine evakuacijskih puteva, brzina razvoja požara i drugo).

(2) Za izračun vremena evakuacije mogu se koristiti samo odgovarajuće metodologije izračuna kao što su dinamički modeli strujanja, mrežni modeli ili individualni modeli, odnosno modeli i proračuni koji uzimaju u obzir više faktora koji imaju utjecaj na evakuaciju kao što su:

- karakteristike požara koje obuhvaćaju požarno opterećenje, prirodu izgaranja, raspored požarnog opterećenja, stupanj isijavanja topline, uvjete dovoda zraka i drugo;
- karakteristike zgrade koje obuhvaćaju arhitektonske karakteristike (dužina, visina, otvori na zidovima), karakteristike konstrukcije, sustave za dojavu i/ili gašenje, sustave za odvod dima i topline i drugo,
- karakteristike korisnika koje obuhvaćaju broj korisnika, njihov raspored po građevini, stanje budnosti (dan, noć), fizičko stanje (pokretni, nepokretni) starosno i mentalno stanje, poznavanje građevine i drugo.

(3) Odgovarajućom metodologijom iz stavka 2. ovog članka smatra se i metodologija predviđena smjernicom koju je donijela Europska konfederacija udruga za zaštitu od požara CFFA–E No 19 Fire Safety Engineering concerning Evacuation from Buildings (Požarno inženjerstvo – evakuacija iz građevina) te priznati modeli i proračuni navedeni u smjernici.

### Članak 39.

Osnovni zahtjevi rasvjete za slučaj nužde i označavanja evakuacijskih puteva ispunjeni su ukoliko su primijenjene odredbe hrvatskih normi HRN EN 1838, HRN EN 50171 i HRN EN 50172.

### Članak 40.

Vrata na evakuacijskom putu, izuzimajući stambene zgrade, te prostore zgrade i građevine u kojima se okuplja manje od 50 osoba, moraju biti opremljena protupanik kvakama, pritisnim pločama, pritisnim šipkama i slično, sukladno hrvatskim normama HRN EN 179 i/ili HRN EN 1125 i/ili smjernici koju je donijela Europska konfederacija udruga za zaštitu od požara CFFA–E Guideline No 2 Panic & emergency exit devices (Panika i naprave izlaza za nuždu).

## VIII. ZAŠTITA SPAŠAVATELJA

### Članak 41.

Mjere za zaštitu spašavatelja ovise o namjeni građevine i njenim značajkama (visini, broju osoba, požarnom opterećenju i drugom), a mogu biti:

- vatrogasni pristupi i površine za vatrogasni rad (manipulativne površine);
- otpornost na požar nosive konstrukcije koja omogućuje i duže djelovanje vatrogasaca zbog gašenja ili pretraživanja građevine;
- uređaji za opskrbu vodom (vanjska hidrantska mreža) sa sigurnim izvorom;
- sigurnosna stubišta;
- rasvjeta za slučaj nužde;

- vatrogasna dizala;
- rezervno napajanje električnom energijom;
- sklopke/ventili sustava za opskrbu električnom energijom, plinom i drugo na dostupnom mjestu;
- prinudna ili prirodna ventilacija podzemnih etaže građevine;
- tlocrt građevine postavljen na mjestu dostupnom vatrogascima;
- oznake opasnih tvari u građevini i drugo.

### Članak 42.

**(1)** Vatrogasni pristupi moraju biti projektirani sukladno odredbama posebnog propisa te održavani trajno prohodnim.

**(2)** Ako iz bilo kojeg razloga prolaz kroz vatrogasni pristup treba ograničiti, zapreke se mogu isključivo postavljati u obliku brklji (manualnih, poluautomatskih i automatskih) za koje vatrogasci moraju imati osiguranu mogućnost otvaranja.

### Članak 43.

**(1)** Građevine kod kojih se na pročelju izvode fiksni stakleni elementi, moraju imati zaokretne prozore na svakoj etaži i požarnom odjeljku na razmacima od najviše 25,00 metara mjereno od osi prozora, dohvatljive vatrogascima radi sigurne akcije spašavanja i gašenja.

**(2)** Minimalne dimenzije zaokretnih prozora iz stavka 1. ovog članka su 0,80 x 1,20 metra, uz visinu parapeta na unutarnjoj strani pročelja ne manjoj od 0,90 metra.

**(3)** Osim zaokretnih prozora, odgovarajućim rješenjem u smislu stavka 1. ovog članka smatraju se i elementi pročelja izvedeni od kaljenog sigurnosnog stakla koje se može lako razbiti jednostavnim alatima (sjekirom, čekićem i slično).

**(4)** Elementi pročelja iz stavaka 1. i 3. ovog članka moraju biti označeni s vanjske i unutarnje strane propisanim znacima kako bi ih mogle uočiti ugrožene osobe i spašavatelji.

**(5)** Uz unutarnje elemente iz stavka 3. ovog članka mora na vidljivom mjestu i u neposrednoj blizini biti postavljen čekić za razbijanje kaljenog stakla uz kojeg mora biti natpis: »PROZOR ZA SPAŠAVANJE – RAZBITI STAKLO U SLUČAJU OPASNOSTI«.

### Članak 44.

**(1)** Ukoliko se prema posebnom propisu u zgradi mora ugraditi vatrogasno dizalo, primjenjuju se odredbe propisa koji se odnose na dizala te hrvatska norma HRN EN 81-72.

**(2)** Dizalo iz stavka 1. ovog članka mora imati sekundarnu lokaciju za izlazak osoba na sigurno mjesto, za slučaj da je požar nastao u blizini primarne lokacije.

## IX. PRIJELAZNE I ZAVRŠNE ODREDBE

### Članak 45.

Projekti, osim izvedbenog projekta, u kojima su projektirana tehnička rješenja u skladu s odredbama propisa zaštite od požara koji su bili na snazi do stupanja na snagu ovog Pravilnika, smatrat će se pravovaljanim dokumentom za izdavanje odgovarajućih akata prema propisima iz područja graditeljstva, ako je zahtjev nadležnom tijelu podnesen do 30. lipnja 2013. godine.

### Članak 46.

Ako na dan stupanja na snagu ovog Pravilnika drugi propis kojim se uređuju otpornost na požar i drugi zahtjevi koje građevina mora zadovoljiti u vezi sa zaštitom od požara sadrži odredbe koje su protivne ovom Pravilniku, primijenit će se odredbe ovog Pravilnika.

### Članak 47.

Ovaj Pravilnik stupa na snagu 5. travnja 2013. godine.

Broj: 511-01-152-5186-2011

Zagreb, 26. veljače 2013.

Ministar

**Ranko Ostojić, v. r.**

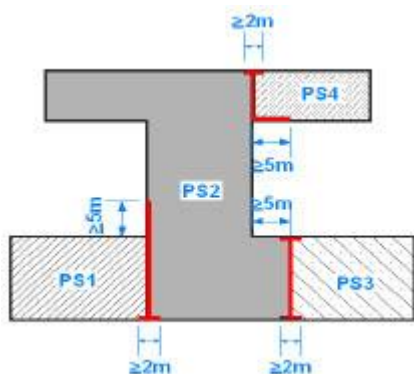
[PRILOG 1](#)

[PRILOG 2](#)

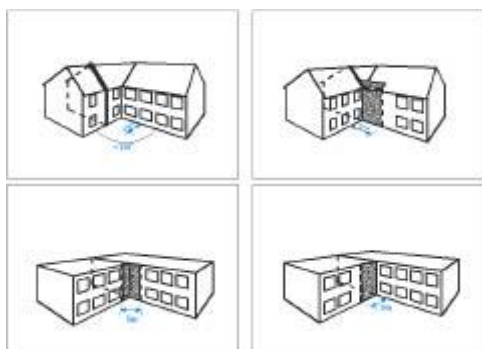
## PRILOG 3

### GRAFIČKI PRILOZI PRAVILNIKU

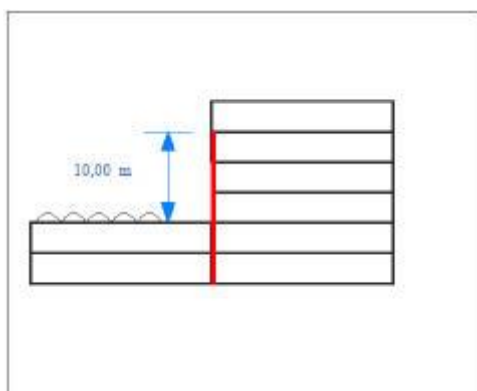
Slika 1.



Slika 2.

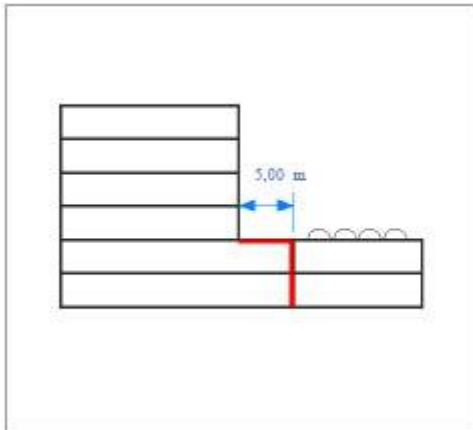


Slika 3.

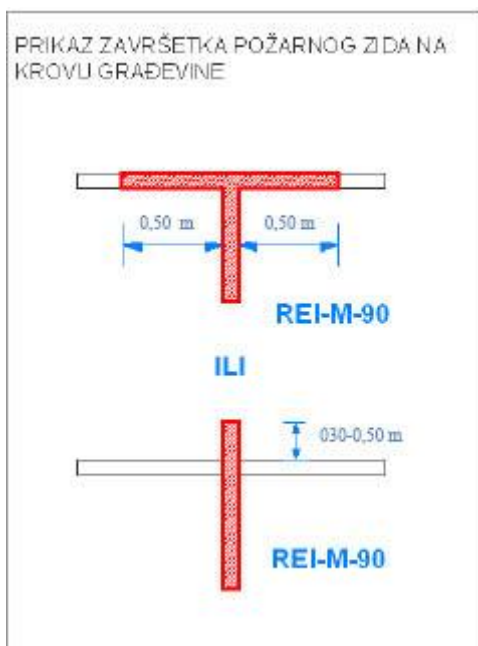




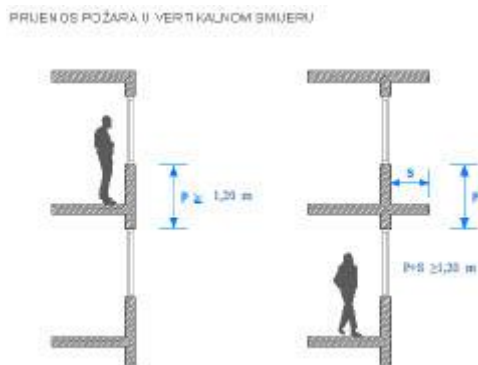
Slika 4.



Slika 5.



Slika 6.



## PRILOG 4

### ZAPOSJEDNUTOST PROSTORA

Tablica 1. – Određivanje broja osoba (zaposjednutost) nekog prostora u odnosu na njegovu namjenu i površinu

Vrsta upotrebe	m <sup>2</sup> (po osobi) 1
Okupljanje	
Koncentrirana upotreba, bez fiksnih sjedala	0,65 neto
Manje koncentrirana upotreba, bez fiksnih sjedala	1,40 neto
Sjedenje na klupama	1 osoba/455 dužinskih mm
Fiksna sjedišta	Broj fiksnih sjedala
Predvorja (čekaonice)	0,28 (a)
Kuhinje	9,30
Prostor bibliotečnih regala	9,30
Čitaonice u bibliotekama	4,60 neto
Bazeni za kupanje	4,60 — vodene površine
Platforme uz bazene za kupanje	2,80
Gimnastičke dvorane s opremom	4,60
Gimnastičke dvorane bez opreme	1,40
Pozornice	1,40 neto
Pristupne platforme za osvjetljenje, galerije, rešetke	9,30 neto
Kasino i slični prostori za igre	1,00
Klizališta	4,60
Edukacija	
Predavaonice	1,90 neto

Radionice, laboratoriji, strukovne vježbaonice	4,60 neto
Dnevna skrb	3,30 neto
Zdravstvena skrb	
Odjeli za stacionarne pacijente	22,30
Odjeli za spavanje	11,10
Ambulante	9,30
Zatvorska i popravna	11,10
Stambena	
Hoteli i domovi	18,60
Stambene zgrade	18,60
Pansioni, veliki	18,60
Industrijska	
Opća i visoko rizična industrijska	9,30
Industrija, posebne namjene	NP
Poslovna (uredska)	9,30
Kontrolni toranj zračne kontrole – nadzorna etaža	3,70
Skladišna	
U skladišnim prostorima	NP
U trgovačkim prostorima	27,90
U ostalim osim skladišnih i trgovačkih namjena	46,50
Trgovačka	
Prodajni prostor u razini terena 2, 3	2,80
Prodajni prostor na dva ili više prizemlja 3	3,70
Prodajni prostor na etaži ispod prizemlja 3	2,80

Prodajni prostor na katovima iznad prizemlja 3	5,60
Katovi ili dijelovi katova koji se koriste samo za urede	9,30
Katovi ili dijelovi katova koji se koriste samo za skladište, prijem i otpremu i nisu otvoreni široj javnosti	27,90
Trgovački centar sa šetnicom (mall) 4	Prema faktorima primjenjivim na upotrebu prostora <sup>5</sup>

Napomena: NP = nije primjenjivo. Kapacitet broja korisnika je maksimalno mogući broj korisnika prisutan istovremeno.

1 Svi faktori izraženi su u bruto površini koja predstavlja površinu unutar unutarnjih ploha zidova promatranog prostora bez oduzimanja površine holova, stubišta, spremišta, debljine unutarnjih zidova, stupova ili drugih elemenata. Ako su površine označene kao »neto«, svi gore navedeni elementi se odbijaju.

2 Za potrebu određivanja kapaciteta korisnika prostora u trgovačkim namjenama prostora gdje, zbog razlike u nagibu ulica na različitim stranama, postoje dva ili više katova direktno dostupnih s ulica, svaki takav kat mora se smatrati prizemljem. Faktor kapaciteta broja korisnika prostora mora biti jedna osoba na svakih 3,70 m<sup>2</sup> bruto površine poda prodajnog prostora.

3 U trgovačkim namjenama prostora bez prizemlja, (razina poda postavljena najviše tri stepenice iznad ili ispod razine okolnog terena), ali s pristupom direktno s ulice preko stepenica ili pokretnih stepenica, glavna etaža na točki ulaza u trgovačku namjenu prostora mora se smatrati prizemljem.

4 Za bilo koji prostor za služenje hrane ili drugi prostor za okupljanje smješten na šetnici koji nije uračunat u bruto iznajmljenu površinu trgovačkog centra, kapacitet broja korisnika se izračunava na bazi faktora kapaciteta broja korisnika za tu namjenu, kao što je specificirano u tablici 1.

5 Za dijelove šetnice koji se smatraju pješačkim putem i koji se ne koriste kao bruto iznajmljena površina, nije obavezno utvrditi kapacitet broja korisnika na bazi Tablice 1.. Međutim, evakuacijski putovi s pješačkih putova šetnice moraju biti osigurani za kapacitet broja korisnika utvrđen dijeljenjem bruto iznajmljene (prodajne) površine trgovačkog centra s odgovarajućim najmanjim cijelim brojem faktora kapaciteta broja korisnika iz slike 1.

U to se ne uključuju osobe iz priključenih građevine koje imaju direktni pristup do trgovačkog centra, ali imaju nezavisne izlaze od šetnice, kao i dio osoba u zakupljenim prostorima pojedinih namjena koje imaju izlaze neovisne od šetnice.

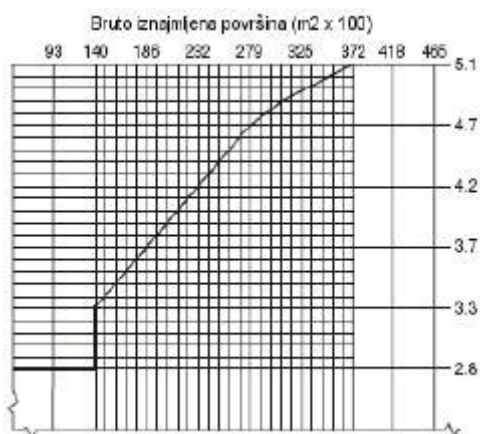
Svaki pojedinačni zakupljeni prostor mora imati evakuacijske putove koji vode do vanjskog prostora ili do šetnice, bazirane na kapacitetu broja korisnika izračunatog primjenom odgovarajućeg faktora kapaciteta broja korisnika iz Tablice 1.

**(a)** Predvorja.

U kazalištima i drugim prostorima namijenjenim okupljanju ako se osobe primaju u građevinu u vrijeme trajanja predstave dopušteno je čekanje u predvorju ili sličnom prostoru dok gledalište ili drugi prostor ne bude slobodan. Pri tom se primjenjuju sljedeći zahtjevi:

- (1) takva upotreba predvorja ili sličnih prostora ne smije umanjiti zahtijevanu svjetlu širinu izlaza za gledalište;
- (2) predvorja moraju biti ograničena na prostore koji nisu dio zahtijevanih evakuacijskih putova iz gledališta;
- (3) za predvorja moraju biti osigurani izlazi na bazi jedna osoba na svakih 0,28 m<sup>2</sup> prostora predvorja;
- (4) izlazi za predvorja moraju biti dodani na izlaze određene za gledališta i moraju po konstrukciji i organizaciji biti usklađeni s općim pravilima za izlaze.

Slika 1. Određivanje broja osoba (zaposjednutost) za trgovački centar sa šetnicom u odnosu na njegovu površinu



## PRILOG 5

Tablica 1. Širine evakuacijskih putova

Prostori	Stubišta (širina po osobi)	Rampe i slično (širina po osobi)
	mm	mm
Zdravstvena skrb, sa sprinklerima	8	5
Zdravstvena skrb, bez sprinklera	15	13
Sadržaji visokog rizika	18	10

Prostori	Stubišta (širina po osobi)	Rampe i slično (širina po osobi)
Svi ostali	8	5

## PRILOG 6

### POPIS HRVATSKIH NORMI

#### HRN EN 179

Građevni okovi -- Naprave izlaza za nuždu s kvakom ili pritisnom pločom za upotrebu na evakuacijskim putovima -- Zahtjevi i ispitne metode (EN 179:2008)

Building hardware -- Emergency exit devices operated by a lever handle or push pad, for use on escape routes -- Requirements and test methods (EN 179:2008)

#### HRN EN 1125

Građevni okovi -- Dijelovi izlaza za nuždu s pritisnom šipkom -- Zahtjevi i ispitne metode (EN 1125:1997+A1:2001)

Building hardware -- Panic exit devices operated by a horizontal bar -- Requirements and test methods (EN 1125:1997+A1:2001)

#### HRN EN ISO 1182

Ispitivanja reakcije na požar proizvoda -- Ispitivanje negorivosti (ISO 1182:2010; EN ISO 1182:2010)

Reaction to fire tests for products -- Non-combustibility test (ISO 1182:2010; EN ISO 1182:2010)

#### HRN ENV 1187

Ispitna metoda za izloženost krovova požaru izvana (ENV 1187:2002)

Test methods for external fire exposure to roofs (ENV 1187:2002)

#### HRN ENV 1187/A1

Ispitna metoda za izloženost krovova požaru izvana (ENV 1187:2002/A1:2005)

Test methods for external fire exposure to roofs (ENV 1187:2002/A1:2005)

#### HRN EN 1363-1

Ispitivanja otpornosti na požar -- 1. dio: Opći zahtjevi (EN 1363-1:1999)

Fire resistance tests -- Part 1: General requirements (EN 1363-1:1999)

#### HRN EN 1363-2

Ispitivanja otpornosti na požar -- 2. dio: Alternativni i dodatni postupci (EN 1363-2:1999)

Fire resistance tests -- Part 2: Alternative and additional procedures (EN 1363-2:1999)

HRN ENV 1363-3

Ispitivanja otpornosti na požar -- 3. dio: Provjeravanje svojstava peći (ENV 1363-3:1998)

Fire resistance tests -- Part 3: Verification of furnace performance (ENV 1363-3:1998)

HRN EN 1364-1

Ispitivanja otpornosti na požar nenosivih elemenata -- 1. dio: Zidovi (EN 1364-1:1999)

Fire resistance tests for non-loadbearing elements -- Part 1: Walls (EN 1364-1:1999)

HRN EN 1364-2

Ispitivanja otpornosti na požar nenosivih elemenata -- 2. dio: Stropovi (EN 1364-2:1999)

Fire resistance tests for non-loadbearing elements -- Part 2: Ceilings (EN 1364-2:1999)

HRN EN 1364-3

Ispitivanje otpornosti nenosivih elemenata na požar -- 3. dio: Ovješene fasade -- Potpuna postava (cijeli sustav) (EN 1364-3:2006)

Fire resistance tests for non-loadbearing elements -- Part 3: Curtain walling -- Full configuration (complete assembly) (EN 1364-3:2006)

HRN EN 1364-4

Ispitivanje otpornosti nenosivih elemenata na požar -- 4. dio: Ovješene fasade -- Djelomična postava (EN 1364-4:2007)

Fire resistance tests for non-loadbearing elements -- Part 4: Curtain walling -- Part configuration (EN 1364-4:2007)

HRN EN 1365-1

Ispitivanja otpornosti na požar nosivih elemenata -- 1. dio: Zidovi (EN 1365-1:1999)

Fire resistance tests for loadbearing elements -- Part 1: Walls (EN 1365-1:1999)

HRN EN 1365-2

Ispitivanja otpornosti na požar nosivih elemenata -- 2. dio: Međukatne i krovne konstrukcije (EN 1365-2:1999)

Fire resistance tests for loadbearing elements -- Part 2: Floors and roofs (EN 1365-2:1999)

HRN EN 1365-3

Ispitivanja otpornosti na požar nosivih elemenata -- 3. dio: Grede (EN 1365-3:1999)

Fire resistance tests for loadbearing elements -- Part 3: Beams (EN 1365-3:1999)

HRN EN 1365-4

Ispitivanja otpornosti na požar nosivih elemenata -- 4. dio: Stupovi (EN 1365-4:1999)

Fire resistance tests for loadbearing elements -- Part 4: Columns (EN 1365-4:1999)

HRN EN 1365-5

Ispitivanje otpornosti nosivih elemenata na požar -- 5. dio: Balkoni i prolazi (EN 1365-5:2004)

Fire resistance tests for loadbearing elements -- Part 5: Balconies and walkways (EN 1365-5:2004)

HRN EN 1365-6

Ispitivanje otpornosti nosivih elemenata na požar -- 6. dio: Stubišta (EN 1365-6:2004)

Fire resistance tests for loadbearing elements -- Part 6: Stairs (EN 1365-6:2004)

HRN EN 1366-1

Ispitivanja otpornosti na požar instalacija -- 1. dio: Kanali (EN 1366-1:1999)

Fire resistance tests for service installations -- Part 1: Ducts (EN 1366-1:1999)

HRN EN 1366-2

Ispitivanja otpornosti na požar instalacija -- 2. dio: Protupožarne zaklopke (EN 1366-2:1999)

Fire resistance tests for service installations -- Part 2: Fire dampers (EN 1366-2:1999)

HRN EN 1366-3

Ispitivanja otpornosti servisnih instalacija na požar -- 3. dio: Penetracijska brtvila (EN 1366-3:2009)

Fire resistance tests for service installations -- Part 3: Penetration seals (EN 1366-3:2009)

HRN EN 1366-4

Ispitivanja otpornosti na požar servisnih instalacija -- 4. dio: Brtve linearnih spojeva (EN 1366-4:2006+A1:2010)

Fire resistance tests for service installations -- Part 4: Linear joint seals (EN 1366-4:2006+A1:2010)

HRN EN 1366-5

Ispitivanja otpornosti na požar servisnih instalacija -- 5. dio: Servisni kanali i okna (EN 1366-5:2010)

Fire resistance tests for service installations -- Part 5: Service ducts and shafts (EN 1366-5:2010)

HRN EN 1366-6

Ispitivanja otpornosti servisnih instalacija na požar -- 6. dio: Podignuti i šuplji podovi (EN 1366-6:2004)



Fire resistance tests for service installations -- Part 6: Raised access and hollow core floors (EN 1366-6:2004)

HRN EN 1366-7

Ispitivanja otpornosti servisnih instalacija na požar -- 7. dio: Transportni sustavi i njihova zatvaranja (EN 1366-7:2004)

Fire resistance tests for service installations -- Part 7: Conveyor systems and their closures (EN 1366-7:2004)

HRN EN 1366-8

Ispitivanja otpornosti servisnih instalacija na požar -- 8. dio: Kanali za odimljavanje (EN 1366-8:2004)

Fire resistance tests for service installations -- Part 8: Smoke extraction ducts (EN 1366-8:2004)

HRN EN 1366-9

Ispitivanja otpornosti servisnih instalacija na požar -- 9. dio: Zasebno odijeljeni kanali za odimljavanje (EN 1366-9:2008)

Fire resistance tests for service installations -- Part 9: Single compartment smoke extraction ducts (EN 1366-9:2008)

HRN EN 1634-1

Ispitivanje otpornosti na požar i kontrolu dima vrata, roleta i prozora koji se mogu otvarati i elemenata zgrade -- 1. dio: Ispitivanje otpornosti na požar vrata, elemenata za zatvaranje i prozora koji se mogu otvarati (EN 1634-1:2008)

Fire resistance and smoke control tests for door, shutter and openable window assemblies and elements of building hardware -- Part 1: Fire resistance tests for doors, shutters and openable windows (EN 1634-1:2008)

HRN EN 1634-2

Ispitivanje otpornosti na požar i kontrolu dima vrata, roleta i prozora koji se mogu otvarati i elemenata zgrade -- 2. dio: Karakterizacijsko ispitivanje otpornosti na požar elemenata zgrade (EN 1634-2:2008)

Fire resistance and smoke control tests for door, shutter and openable window assemblies and elements of building hardware -- Part 2: Fire resistance characterisation test for elements of building hardware (EN 1634-2:2008)

HRN EN 1634-3

Ispitivanje otpornosti vrata i sklopova za zatvaranje otvora na požar -- 3. dio: Protudimna vrata i zatvarači za otvore (EN 1634-3:2004+AC:2006)

Fire resistance tests for door and shutter assemblies -- Part 3: Smoke control doors and shutters (EN 1634-3:2004+AC:2006)

HRN EN ISO 1716

Ispitivanja reakcije na požar proizvoda -- Određivanje bruto toplinskog potencijala (kalorična vrijednost) (ISO 1716:2010; EN ISO 1716:2010)

Reaction to fire tests for products -- Determination of the gross heat of combustion (calorific value) (ISO 1716:2010; EN ISO 1716:2010)

HRN EN 1838

Primjena rasvjete -- Nužna rasvjeta (EN 1838:1999)

Lighting applications -- Emergency lighting (EN 1838:1999)

HRN EN 1991-1-2

Eurokod 1 – Djelovanja na konstrukcije – Dio 1-2: Opća djelovanja – Djelovanja na konstrukcije izložene požaru (EN 1991-1-2:2002/AC:2009)

Eurocode 1 – Actions on structures – Part 1-2: General actions – Actions on structures exposed to fire (EN 1991-1-2:2002/AC:2009)

HRN EN 1993-1-2

Eurokod 3 – Projektiranje Čeličnih konstrukcija – Dio 1-2: Opća pravila – Projektiranje konstrukcija na djelovanje požara (EN 1993-1-2:2005/AC:2009)

Eurocode 3 – Design of steel structures – Part 1-2: General rules – Structural fire design (EN 1993-1-2:2005/AC:2009)

HRN EN 1995-1-2

Eurokod 5 – Projektiranje drvenih konstrukcija – Dio 1-2: Općenito – Projektiranje konstrukcija na djelovanje požara (EN 1995-1-2:2004/AC:2009)

Eurocode 5 – Design of timber structures – Part 1-2: General – Structural fire design (EN 1995-1-2:2004/AC:2009)

HRN EN 1996-1-2

Eurokod 6 – Projektiranje zidanih konstrukcija – Dio 1-2: Opća pravila – Projektiranje konstrukcija na djelovanje požara (EN 1996-1-2:2005/AC:2010)

Eurocode 6 – Design of masonry structures – Part 1-2: General rules – Structural fire design (EN 1996-1-2:2005/AC:2010)

HRN EN 1999-1-2

Eurokod 9 – Projektiranje aluminijskih konstrukcija – Dio 1-2: Projektiranje konstrukcija na djelovanje požara (EN 1999-1-2:2007/AC:2009)

Eurocode 9 – Design of aluminium structures – Part 1-2: Structural fire design (EN 1999-1-2:2007/AC:2009)

HRN EN 8172

Sigurnosna pravila za konstrukciju i ugradnju dizala -- Posebna primjena za osobna dizala i osobna teretna dizala -- 72. dio: Vatrogasna dizala (EN 81-72:2003)

Safety rules for the construction and installation of lifts -- Particular applications for passenger and good passenger lifts -- Part 72: Fire-fighters lifts (EN 81-72:2003)

HRN EN ISO 9239-1

Ispitivanja reakcije na požar podnih obloga -- 1. dio: Određivanje ponašanja pri gorenju uporabom izvora koji zrači toplinu (ISO 9239-1:2010; EN ISO 9239-1:2010)

Reaction to fire tests for floorings -- Part 1: Determination of the burning behaviour using a radiant heat source (ISO 9239-1:2010; EN ISO 9239-1:2010)

HRN EN ISO 11925-2

Ispitivanja reakcije na požar -- Zapaljivost proizvoda izloženih izravnom djelovanju plamena -- 2. dio: Ispitivanje pojedinačnim izvorom plamena (ISO 11925-2:2010+Cor 1:2011; EN ISO 11925-2:2010+AC:2011)

Reaction to fire tests -- Ignitability of products subjected to direct impingement of flame -- Part 2: Single-flame source test (ISO 11925-2:2010+Cor 1:2011; EN ISO 11925-2:2010+AC:2011)

HRN EN 12101-1

Sustavi za upravljanje dimom i toplinom -- 1. dio: Specifikacija dimnih zastora (EN 12101-1:2005+A1:2006)

Smoke and heat control systems -- Part 1: Specification for smoke barriers (EN 12101-1:2005+A1:2006)

HRN EN 12101-2

Sustavi za upravljanje dimom i toplinom -- 2. dio: Specifikacija uređaja za prirodno odvođenje dima i topline (EN 12101-2:2003)

Smoke and heat control systems -- Part 2: Specification for natural smoke and heat exhaust ventilators (EN 12101-2:2003)

HRN EN 12101-3

Sustavi za upravljanje dimom i toplinom -- 3. dio: Specifikacija uređaja za prisilno odvođenje dima i topline (EN 12101-3:2002+AC:2005)

Smoke and heat control systems -- Part 3: Specification for powered smoke and heat exhaust ventilators (EN 12101-3:2002+AC:2005)

HRI CEN/TR 12101-4

Sustavi za upravljanje dimom i toplinom -- 4. dio: Postavljeni SHEVS sustavi za odvođenje dima i topline (CEN/TR 12101-4:2006)

Smoke and heat control systems -- Part 4: Installed SHEVS systems for smoke and heat ventilation (CEN/TR 12101-4:2006)

HRI CEN/TR 12101-5

Sustavi za upravljanje dimom i toplinom -- 5. dio: Upute za funkcionalne preporuke i metode proračuna sustava za odvođenje dima i topline (CEN/TR 12101-5:2005)

Smoke and heat control systems -- Part 5: Guidelines on functional recommendations and calculation methods for smoke and heat exhaust ventilation systems (CEN/TR 12101-5:2005)

HRN EN 12101-6

Sustavi za upravljanje dimom i toplinom -- 6. dio: Specifikacija sustava diferencijalnog tlaka -- Paketi (EN 12101-6:2005+AC:2006)

Smoke and heat control systems -- Part 6: Specification for pressure differential systems -- Kits (EN 12101-6:2005+AC:2006)

HRN EN 13238

Ispitivanja reakcije na požar građevnih proizvoda -- Postupci kondicioniranja i opća pravila za odabir podloga (substrata) (EN 13238:2010)

Reaction to fire tests for building products -- Conditioning procedures and general rules for selection of substrates (EN 13238:2010)

HRN CEN/TS 13381-1

Ispitne metode za određivanje doprinosa otpornosti na požar konstrukcijskih elemenata -- 1. dio: Horizontalne zaštitne membrane (CEN/TS 13381-1:2005)

Test methods for determining the contribution to the fire resistance of structural members -- Part 1: Horizontal protective membranes (CEN/TS 13381-1:2005)

HRN EN 13381-8

Metode ispitivanja za određivanje doprinosa otpornosti na požar konstrukcijskih elemenata -- 8. dio: Reaktivna zaštita čeličnih elemenata (EN 13381-8:2010)

Test methods for determining the contribution to the fire resistance of structural members -- Part 8: Applied reactive protection to steel members (EN 13381-8:2010)

HRN ENV 13381-4

Ispitne metode za određivanje doprinosa otpornosti na požar konstrukcijskih elemenata -- 4. dio: Zaštita čeličnih elemenata (ENV 13381-4:2002)

Test methods for determining the contribution to the fire resistance of structural members -- Part 4:  
Applied protection to steel members (ENV 13381-4:2002)

HRS ENV 13381-2

Ispitne metode za određivanje doprinosa otpornosti na požar konstrukcijskih elemenata -- 2. dio:  
Vertikalne zaštitne membrane (ENV 13381-2:2002)

Test methods for determining the contribution to the fire resistance of structural members -- Part 2:  
Vertical protective membranes (ENV 13381-2:2002)

HRS ENV 13381-3

Ispitne metode za određivanje doprinosa otpornosti na požar konstrukcijskih elemenata -- 3. dio:  
Zaštita primjenjena na betonskim elementima (ENV 13381-3:2002)

Test methods for determining the contribution to the fire resistance of structural members -- Part 3:  
Applied protection to concrete members (ENV 13381-3:2002)

HRS ENV 13381-5

Ispitne metode za određivanje doprinosa otpornosti na požar konstrukcijskih elemenata -- 5. dio:  
Zaštita primjenjena na betonskim/profiliranim pločastim čeličnim kompozitnim elementima (ENV  
13381-5:2002)

Test methods for determining the contribution to the fire resistance of structural members -- Part 5:  
Applied protection to concrete/profiled sheet steel composite members (ENV 13381-5:2002)

HRS ENV 13381-6

Ispitne metode za određivanje doprinosa otpornosti na požar konstrukcijskih elemenata -- 6. dio:  
Zaštita primjenjena na šupljim čeličnim stupovima ispunjenim betonom (ENV 13381-6:2002)

Test methods for determining the contribution to the fire resistance of structural members -- Part 6:  
Applied protection to concrete filled hollow steel columns (ENV 13381-6:2002)

HRS ENV 13381-7

Ispitne metode za određivanje doprinosa otpornosti na požar konstrukcijskih elemenata -- 7. dio:  
Zaštita primjenjena na drvenim elementima (ENV 13381-7:2002)

Test methods for determining the contribution to the fire resistance of structural members -- Part 7:  
Applied protection to timber members (ENV 13381-7:2002)

HRN EN 13501-1

Razredba građevnih proizvoda i građevnih elemenata prema ponašanju u požaru -- 1. dio: Razredba  
prema rezultatima ispitivanja reakcije na požar (EN 13501-1:2007+A1:2009)

Fire classification of construction products and building elements -- Part 1: Classification using data  
from reaction to fire tests (EN 13501-1:2007+A1:2009)

#### HRN EN 13501-2

Razredba građevnih proizvoda i građevnih elemenata prema ponašanju u požaru -- 2. dio: Razredba prema rezultatima ispitivanja otpornosti na požar, isključujući ventilaciju (EN 13501-2:2007+A1:2009)

Fire classification of construction products and building elements -- Part 2: Classification using data from fire resistance tests, excluding ventilation services (EN 13501-2:2007+A1:2009)

#### HRN EN 13501-3

Razredba građevnih proizvoda i građevnih elemenata prema ponašanju u požaru -- 3. dio: Razredba prema rezultatima ispitivanja otpornosti na požar proizvoda i elemenata upotrijebljenih u servisnim instalacijama zgrade: vatrootpornih kanala i požarnih zatvarača (EN 13501-3:2005+A1:2009)

Fire classification of construction products and building elements -- Part 3: Classification using data from fire resistance tests on products and elements used in building service installations: Fire resisting ducts and fire dampers (EN 13501-3:2005+A1:2009)

#### HRN EN 13501-4

Razredba građevnih proizvoda i građevnih elemenata prema ponašanju u požaru -- 4. dio: Razredba prema rezultatima ispitivanja otpornosti na požar dijelova sustava za kontrolu dima (EN 13501-4:2007+A1:2009)

Fire classification of construction products and building elements -- Part 4: Classification using data from fire resistance tests on components of smoke control systems (EN 13501-4:2007+A1:2009)

#### HRN EN 13501-5

Razredba građevnih proizvoda i građevnih elemenata prema ponašanju u požaru -- 5. dio: Razredba prema rezultatima ispitivanja izloženosti krovova požaru izvana (EN 13501-5:2005+A1:2009)

Fire classification of construction products and building elements -- Part 5: Classification using data from external fire exposure to roofs tests (EN 13501-5:2005+A1:2009)

#### HRN EN 13823

Ispitivanja reakcije na požar građevnih proizvoda -- Građevni proizvodi osim podnih obloga izloženi termičkom opterećenju pojedinačno gorućeg elementa (SBI) (EN 13823:2010)

Reaction to fire tests for building products -- Building products excluding floorings exposed to the thermal attack by a single burning item (EN 13823:2010)

#### HRN EN ISO 13943

Zaštita od požara -- Terminološki rječnik (ISO 13943:2008; EN ISO 13943:2010)

Fire safety -- Vocabulary (ISO 13943:2008; EN ISO 13943:2010)

#### HRN EN 14135

Obloge -- Određivanje sposobnosti zaštite od požara (EN 14135:2004)

Coverings -- Determination of fire protection ability (EN 14135:2004)

HRN EN 14390

Požarno ispitivanje -- Referentno ispitivanje površinskih proizvoda u prostoriji u velikom mjerilu (EN 14390:2007)

Fire test -- Large-scale room reference test for surface products (EN 14390:2007)

HRN EN 50171

Centralni sustavi napajanja (EN 50171:2001)

Central power supply systems (EN 50171:2001)

HRN EN 50172

Sustavi rasvjete za slučaj opasnosti (EN 50172:2004)

Emergency escape lighting systems (EN 50172:2004)

HRN EN 15080-8

Proširena primjena rezultata ispitivanja otpornosti na požar -- 8. dio: Grede (EN 15080-8:2009)

Extended application of results from fire resistance tests -- Part 8: Beams (EN 15080-8:2009)

HRS CEN/TS 15117

Upute za izravnu i proširenu primjenu (CEN/TS 15117:2005)

Guidance on direct and extended application (CEN/TS 15117:2005)

HRN EN 15254-2

Proširena primjena rezultata ispitivanja otpornosti na požar -- Nenosivi zidovi -- 2. dio: Zidni i gipsani elementi (EN 15254-2:2009)

Extended application of results from fire resistance tests -- Non-loadbearing walls -- Part 2: Masonry and gypsum blocks (EN 15254-2:2009)

HRN EN 15254-4

Proširena primjena rezultata ispitivanja otpornosti na požar -- Nenosivi zidovi -- 4. dio: Ostakljene konstrukcije (EN 15254-4:2008)

Extended application of results from fire resistance tests -- Non-loadbearing walls -- Part 4: Glazed constructions (EN 15254-4:2008)

HRN EN 15254-5

Proširena primjena rezultata ispitivanja otpornosti na požar -- Nenosivi zidovi -- 5. dio: Konstrukcija metalnih sendvič panela (EN 15254-5:2009)

Extended application of results from fire resistance tests -- Non-loadbearing walls -- Part 5: Metal sandwich panel construction (EN 15254-5:2009)

HRN EN 15269-1

Proširena primjena rezultata ispitivanja otpornosti na požar i/ili dimopropusnosti vrata, zaslona i prozora koji se mogu otvarati, uključujući pripadajući okov -- 1. dio: Opći zahtjevi (EN 15269-1:2010)

Extended application of test results for fire resistance and/or smoke control for door, shutter and openable window assemblies, including their elements of building hardware -- Part 1: General requirements (EN 15269-1:2010)

HRN EN 15269-20

Proširena primjena rezultata ispitivanja otpornosti na požar i/ili dimopropusnosti vrata, zaslona i prozora koji se mogu otvarati, uključujući pripadajući okov -- 20. dio: Dimopropusnost zaokretnih čeličnih i drvenih vrata, te staklenih vrata s metalnim dovratnikom (EN 15269-20:2009)

Extended application of test results for fire resistance and/or smoke control for door, shutter and openable window assemblies, including their elements of building hardware -- Part 20: Smoke control for hinged and pivoted steel, timber and metal framed glazed doorsets (EN 15269-20:2009)

HRN EN 15269-7

Proširena primjena rezultata ispitivanja otpornosti na požar i/ili dimopropusnosti vrata, zaslona i prozora koji se mogu otvarati, uključujući pripadajući okov -- 7. dio: Otpornost na požar čeličnih kliznih vrata (EN 15269-7:2009)

Extended application of test results for fire resistance and/or smoke control for door, shutter and openable window assemblies, including their elements of building hardware -- Part 7: Fire resistance for steel sliding doorsets (EN 15269-7:2009)

HRS CEN/TS 15447

Ugradnja i učvršćenje pri ispitivanjima reakcije na požar proizvoda prema direktivi o građevnim proizvodima (CEN/TS 15447:2006)

Mounting and fixing in reaction to fire tests under the construction products directive (CEN/TS 15447:2006)

HRN EN 15725

Proširena primjena izvještaja o ponašanju u požaru građevnih proizvoda i građevnih elemenata (EN 15725:2010)

Extended application reports on the fire performance of construction products and building elements (EN 15725:2010)

HRN EN 15882-3





**ThoriumSoftware d.o.o.**

Mobile: +385 (0) 95 8 70 50 70

Kontakt: Dario Ilija Rendulić

Email:

[info@thoriumsoftware.eu](mailto:info@thoriumsoftware.eu);

[direndulic@gmail.com](mailto:direndulic@gmail.com)

Proširena primjena rezultata ispitivanja otpornosti na požar servisnih instalacija -- 3. dio:  
Penetracijska brtvila (EN 15882-3:2009)

Extended applications of results from fire resistance tests for service installations -- Part 3:  
Penetration seals (EN 15882-3:2009)

Napomena:

Ažuriran popis Hrvatskih normi objavljen je na web stranicama Hrvatskog zavoda za norme